

1 2 3 4 5 6 7 8

A

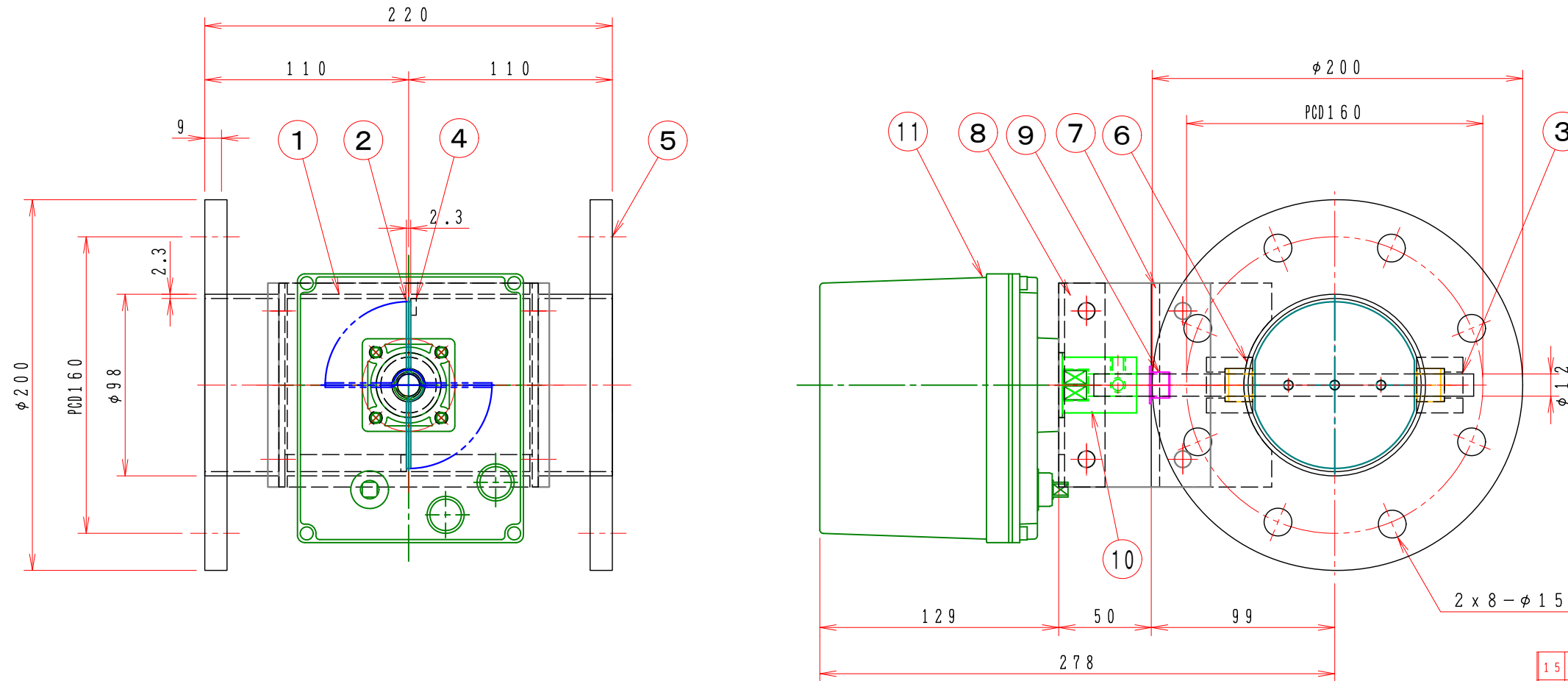
B

C

D

E

F



注記
 図中の寸法については現場調査及び機器設計等の進捗にともなって変更することがある。

特記

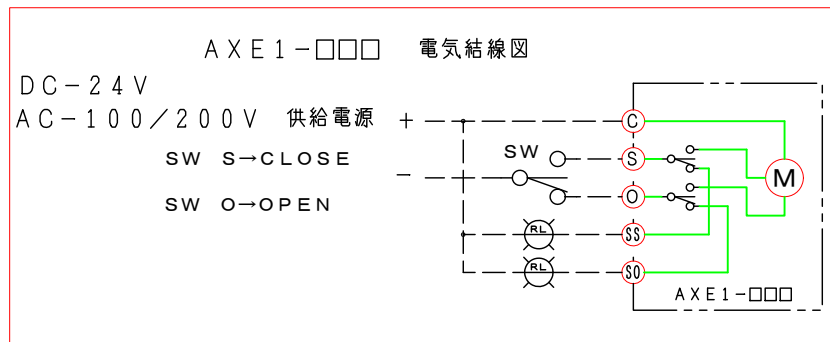
- 板フランジとケーシング接合部の内面は全溶接、外側は点付溶接。
- 塗装は内外面錆止め塗装外面シルバー1回塗り。
- 本図ダンパーの使用範囲は下記の通です。

静圧：±2.0KPa以下 風速：20m/s以下 温度：-10～60℃以下

☆ ローターアクチュエーターは仕様により異なります、別途お問い合わせ下さい。

☆ 屋内使用清浄空気用です。屋外使用、腐食性ガス等の場合はお問い合わせ下さい。

15			
14	開度番号		オプション
13	比例制御	4-200mA	オプション
12	開閉番号		オプション
11	ロータリーアクチュエーター	1	AE1-120・AC-100/200V・DC24V
10	カップリング	1	φ30×35 C-1612
9	ドライブシュ	1	LFZF12-10
8	駆動部取付板	1	SPC 3.2t
7	部品取付板	1	SPC 4.5t
6	シャフトボス	2	B20112MS
5	フランジ	1	SS400 9.0t
4	羽根当て	1	SS400 3x9
3	シャフト	1	SGD φ12
2	可動羽根	1	SPC 2.3t
1	ダンパー本体	1	MD-100φ SPC 2.3t
No	部品名称	TITLE	数量 QTY
			備考(規格・寸法)(DIMENSIONS)



回数 REV. MARK	
年月日 DATE	
承認 APPROVED BY	
変更者 REVISED BY	
記事 CONTENTS	

承認 APPROVED BY

検図 CHECKED BY

尺度 SCALE 1:3

設計 DESIGNED BY

製図 DRAWN BY

単位 UNITS

Takeda
2006.05.10

栄進空調株式会社
EISHIN KUCHO CO., LTD.

名称 TITIF

モーター・ダンパー
EHDMLF-100 S

(SS)

変更回数 01/10

REV. MARK 00

図面番号 DRAWING NO.

1 2 3 4 5 6 7 8